

**KITZ SCT**

# PCVB Series

APC バタフライバルブ



**KITZ**  
Group

VACUUM Series

## 特徴

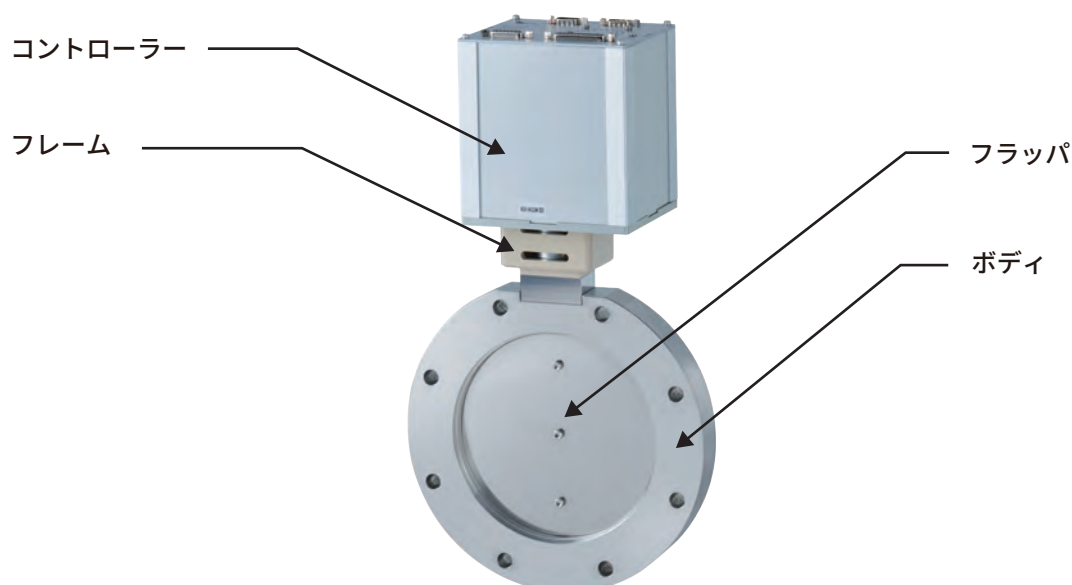
### Auto PID機能により以下の制御が可能

- 圧力制御 : 指定した目標圧力に自動調整
- 目標変更 : 圧力制御時の目標圧力値の変化にも対応
- 流量変動 : 学習流量以外の流量に対しても圧力制御が可能
- 外乱影響 : 目標圧力制御中に流量が変化しても目標圧力に収束
- 位置ずれ検出 : 生成物付着やメカ部トラブル等による位置ずれの検知が可能

### ノンシールタイプで高速動作が可能

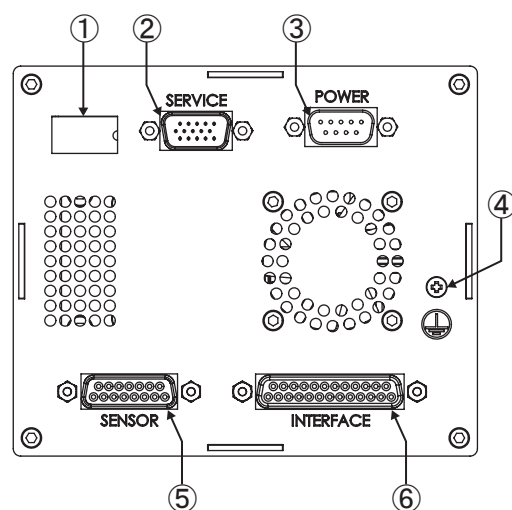
## 構造

### ■外観

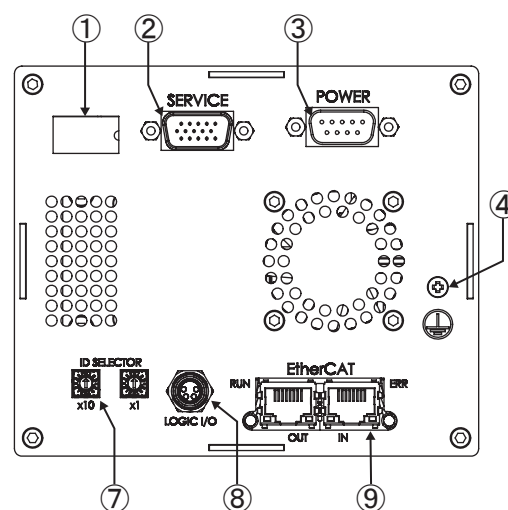


### ■インターフェース

#### LOGIC、RS232C仕様



#### EtherCAT仕様



- ① デジタル表示器
- ② PC接続
- ③ DC24V 電源接続
- ④ 外部アース接続
- ⑤ 圧力センサ接続
- ⑥ LOGIC/RS232C接続
- ⑦ ID切替器
- ⑧ LOGIC接続
- ⑨ EtherCAT接続

## 仕様

項目	仕様		
ボディサイズ	100A	150A	200A
コンダクタンス ※1	1300L/s	3500L/s	6900L/s
最小コンダクタンス ※2	0.6L/s	0.9L/s	1.2L/s
接続フランジ	ISO-BT フランジ		
使用圧力	$1 \times 10^{-6}$ Pa ~ 0.101MPa		
検査リーク量 ※3	外部リーク : $1 \times 10^{-10}$ Pa·m <sup>3</sup> /s		
弁座耐差圧	80KPa	30KPa	15KPa
作動時間	全開⇒全閉 : 0.11s 全閉⇒全開 : 0.11s	全開⇒全閉 : 0.13s 全閉⇒全開 : 0.13s	全開⇒全閉 : 0.17s 全閉⇒全開 : 0.17s
作動耐久回数 ※4	圧力調圧 : 300万回		
使用周辺温度	5~50°C(推奨≤40°C)		
ボディ許容温度	150°C		
標準材質	ボディ、フラツパ、ステム : SUS316L フレーム : PEEK 軸シール : FKM		
重量	5.0kg	7.3kg	10.0kg

項目	仕様
圧力コントロール精度	センサフルスケールの0.1%
開度コントロール精度	バルブ開度の0.1%
圧力センサ最大接続数	2個
使用圧力センサフルスケール	13.3Pa ~ $1.33 \times 10^5$ Pa (0.1Torr~1000Torr)
電源	LOGIC仕様 : DC24V±10% 3.2A max RS232C、EtherCAT仕様 : DC24V±10% 3.1A max
通信方式	LOGIC、RS232C、EtherCAT

※1 フラツパフルOPEN時、分子流量域、バルブ面間距離での計算値  
本コンダクタンス値はフラツパを含めた当社オリジナル計算式

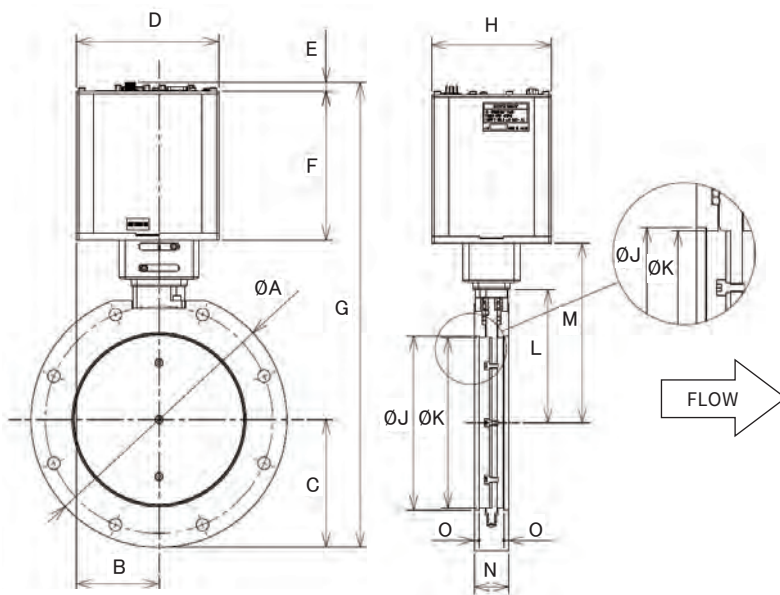
※2 フラツパフルCLOSE時、分子流領域、バルブ面間距離での計算値

※3 試験条件  
周囲温度 : 常温  
ボディ温度 : 非加熱  
検査時間 : 30秒

※4 試験条件  
周囲温度 : 常温  
ボディ温度 : 150°C  
大気解放

## 寸法

単位:mm



サイズ	100A	150A	200A
A	165	225	285
B	52.5		
C	82.5	112.5	142.5
D	125		
E	LOGIC、RS232C仕様 : 4.8※ EtherCAT仕様 : 8※		
F	131		
G	351.3	406.3	466.3
H	105		
J	102	153	213
K	100	150	200
L	98.5	123.5	153.5
M	133	158	188
N	30		
O	4.5		

※コントローラー上面からのコネクタ寸法です

## 型式

モデル	サイズ	接続フランジ	軸シール材質	通信仕様
PCVB	100	BT	F	L

PCVB : バタフライバルブ PCVBシリーズ  
100 : 100A  
150 : 150A  
200 : 200A

BT : ISO-BT

F : フッ素ゴム

L : LOGIC  
R : RS232C  
E : EtherCAT

オプション品名称	概要
INTERFACEケーブル 5.0m(LOGIC)	INTERFACEコネクタ接続用の ケーブル
INTERFACEケーブル 5.0m(RS232C)	
SENSORケーブル5.0m	SENSORコネクタ接続用のケーブル
POWERケーブル5.0m	POWERコネクタ接続用のケーブル

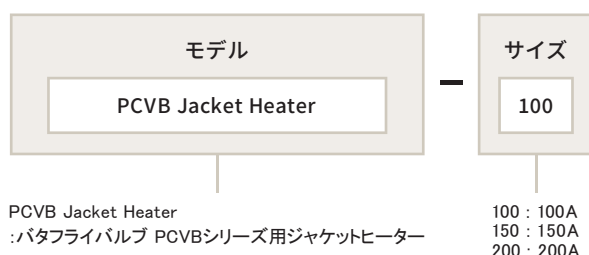
※上記以外のオプションについてはご相談ください

## オプションヒーター仕様

項目	仕様		
サイズ	100A	150A	200A
ヒーター定格容量	233W(AC200V)/282W(AC220V)	421W(AC200V)/510W(AC220V)	501W(AC200V)/606W(AC220V)
抵抗値	171.7Ω ±10%	95.0Ω ±10%	79.9Ω ±10%
電圧	AC200V/AC220V		
設定温度 ※	200℃	190℃	180℃
絶縁抵抗	DC500V 50MΩ 以上		
耐電圧性能	AC1500V/1min		
使用周辺温度	5~50℃		
サーモスタット	NC 手動復帰		
熱電対	K種		
重量	0.5kg	0.7kg	0.9kg

※本ヒーター設定温度は、別途お客様にてご用意いただく配管ヒーターを150℃に設定した場合に、バルブ接ガス部温度が150℃以上を維持できる条件を想定しています

### ■ 型式



※詳細については営業に問い合わせのうえ、図面をご確認ください



### 注意

本カタログに記載する製品の仕様・性能数値は当社における設計計算と社内試験、製品使用実績、及び公的規格・仕様に基づいており、当該製品の一般的な使用条件におけるユーザーガイドとして掲示するものです。記載使用条件を外れて、また、特殊な使用条件下で当該製品をご使用される場合は、事前に当社の技術的アドバイスを受けるか、ユーザー各位の責任の基に、性能確認のための研究と評価を行うことが必要です。この手続きを経ずに、物的・人的損害が発生しても、当社はその責任を負いかねます。なお、本カタログは出来得る限りの注意を以て編集をしておりますが、万一、ご不審な点やお気付きの点などがありましたら当社までご連絡願います。また、本カタログに記載する情報は、誤りの訂正、不十分な内容の補足・改善、製品性能の改善、設計変更、製品の生産中止等、当社が必要とする事由により、予告なく改訂されます。このことにより、本版以前に刊行した当該製品カタログの版は無効となります。お手元のカタログの裏面に発行コードが記載されております。製品選定の際には、当社まで最新版であるかご確認ください。また、当社製品を輸出される際には、輸出する当事者において「海外為替および外国貿易法」の輸出貿易管理令の規定に基づく経済産業省の輸出許可を取得する必要があります。ご不明な点はお問合せください。

### ■ 国内拠点

東京本社 : 03-6404-2171  
大阪営業所 : 06-6413-4177  
名古屋出張所 : 052-221-0885  
富山出張所 : 076-486-8181  
九州営業所 : 092-483-0185  
熊本出張所 : 0968-24-3105

### ■ 国内工場

新田 SC 工場 : 0276-60-9600

拠点情報については下記のウェブサイトからご覧ください。

**KITZ SCT**  
株式会社 キッツ エスシーティ

株式会社キッツエスシーティ 本社  
〒105-7305 東京都港区東新橋1丁目9番1号 東京汐留ビルディング  
<https://www.kitzsct.com/>



ウェブサイト